

TITAN

Wartungsanleitung:

- TITAN AF
- TITAN iP
- FAVORIT

Fenstersysteme

Türsysteme

Komfortsysteme

Inhaltsverzeichnis

| | |
|--|----|
| Sicherheitshinweise | 2 |
| Ein- und Aushängen des Fensterflügels | 3 |
| Justierung einstellbarer Beschlagteile | 4 |
| - Schere | 5 |
| - Schere - Scherenlager | 6 |
| - Verschlussstelle | 7 |
| - Kippflügelband - Eckband | 8 |
| - Falzeckband | 9 |
| - Ecklager | 10 |
| - Schnäpper - Flügelheber - Auflauf | 11 |
| - Lastabtragung | 12 |

Zielgruppe

Diese Dokumentation richtet sich ausschließlich an Fensterfachbetriebe. Alle hierin beschriebenen Arbeiten dürfen ausschließlich durch erfahrenes Fachpersonal ausgeführt werden!

Feedback zur Dokumentation

Hinweise und Vorschläge, die zur Verbesserung unserer Dokumentation beitragen, nehmen wir gerne entgegen.

Bitte senden Sie uns Ihre Anregungen per E-Mail an [,dokumentation@siegenia.com](mailto:dokumentation@siegenia.com)'.

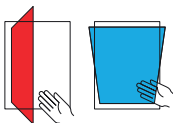
Sicherheitshinweise

- Achten Sie bei allen Arbeiten an Fenstern/Fenstertüren auf Ihre Sicherheit!
- Kinder und Personen, die die Gefahren nicht einschätzen können, von der Gefahrenstelle fernhalten!
- Lassen Sie keine Schmiermittel zu Boden tropfen und keine Werkzeuge im Arbeitsbereich herumliegen!



Verletzungsgefahr durch Sturz aus geöffneten Fenstern

- Verwenden Sie nur standfeste Trittleitern.
- Sichern Sie sich gegen Herausfallen aus dem Fenster.
- Halten Sie sich nicht am geöffneten Fensterflügel fest.



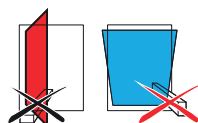
Verletzungsgefahr durch Einklemmen von Körperteilen

- Beim Schließen von Fenstern/Fenstertüren niemals in die Öffnung zwischen Flügel und Blendrahmen greifen.



Verletzungsgefahr und Sachschäden durch Andrücken des Flügels gegen den Öffnungsrand

- Andrücken des Flügels gegen den Öffnungsrand (Mauerlaibung) unterlassen.



Verletzungsgefahr und Sachschäden durch Einbringen von Hindernissen zwischen Flügel und Rahmen

- Einbringen von Hindernissen in die Öffnung zwischen Flügel und Rahmen unterlassen.



Verletzungsgefahr durch Windeinwirkung

- Windeinwirkungen auf den geöffneten Flügel vermeiden.
- Bei Wind/Durchzug Fenster verschließen und verriegeln.



Verletzungsgefahr und Sachschäden durch Zusatzbelastung des Flügels

- Zusatzbelastung des Flügels unterlassen.

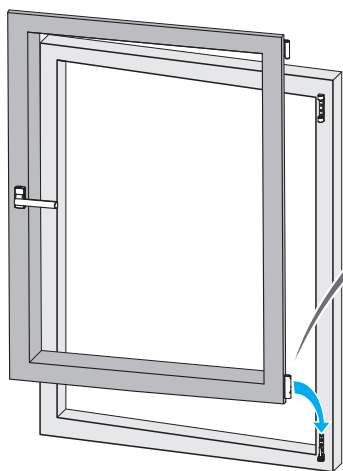
⚠️ WARNUNG

Verletzungsgefahr bei Funktionsstörung des Fensterelements!

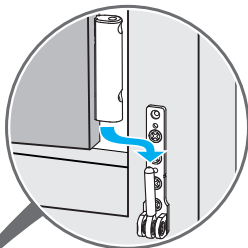
- ▶ Betätigen Sie bei Funktionsstörung das Fenster nicht weiter.
- ▶ Sichern Sie das Fenster und lassen Sie es umgehend von einem **Fachbetrieb** instand setzen.

Ein- und Aushängen des Fensterflügels

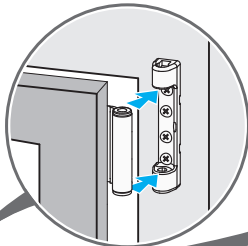
Fensterflügel einhängen



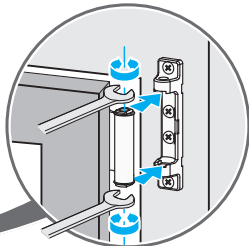
1.



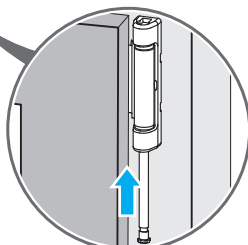
2. a



2. b



3.



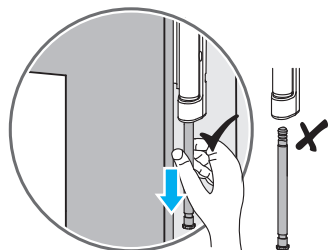
a = Bandseite TITAN
Einschieben des Scherenlagerbolzens bei 0° oder 60° Öffnungsstellung.

b = Bandseite Si-line
Stellung der Hülsen zur Aufnahmenut im Scherenlager beachten - obere und untere Hülse müssen parallel stehen!



Fensterflügel aushängen

Aushängen in umgekehrter Reihenfolge.
Bitte beachten:



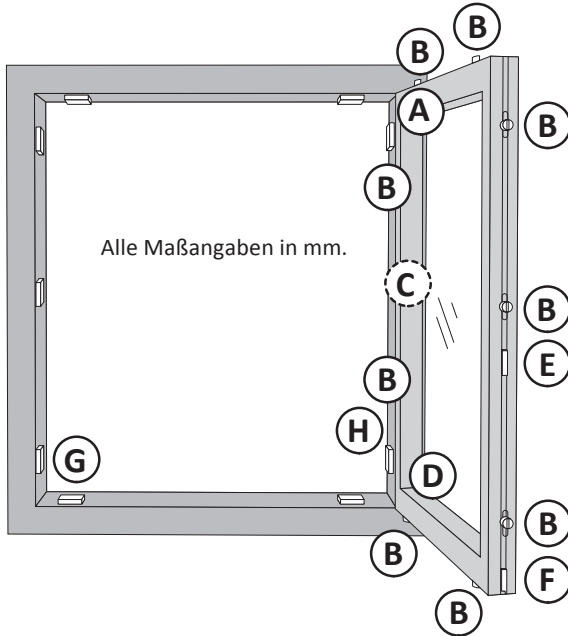
Unbedingt beachten:

Bei Einsatz der Fehlbedienungssperre (FBS) auf der Umlenkung VSU darf das Einhängen nur in Drehstellung und mit drehgeöffnetem Flügel erfolgen.



Bei Nichtbeachtung kann es zu Beschädigungen der Fehlbedienungssperre bzw. zu einer Fehlfunktion führen.

Justierung einstellbarer Beschlagteile



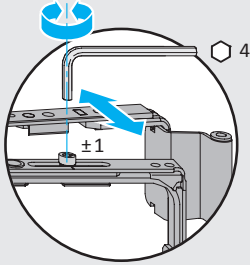
- A** Schere und Scherenlager
- B** Verschlussstelle
- C** Kippflügelband (nur bei Kippflügel)
- D** Eckband - Falzeckband - Ecklager
- E** Schnäpper
- F** Flügelheber
- G** Auflauf
- H** Lastabtragung

Justierung einstellbarer Beschlagteile

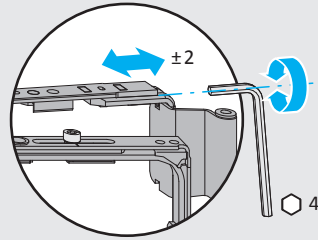
A Schere

TITAN iP, AF - Bandseite TITAN/Si-line

Andruckeinstellung

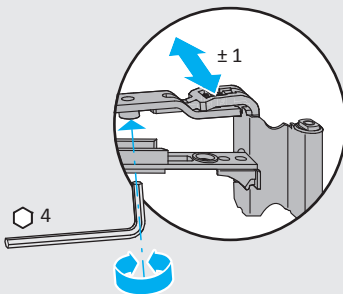


Seiteneinstellung

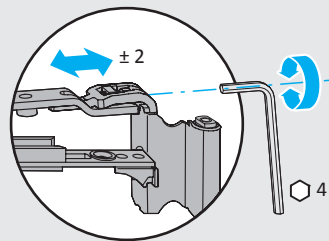


FAVORIT - Bandseite Si-line

Andruckeinstellung



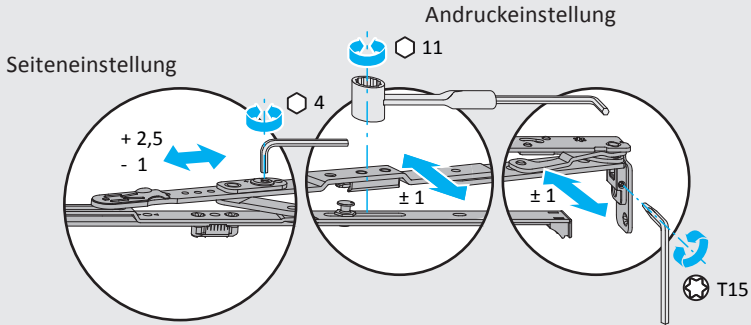
Seiteneinstellung



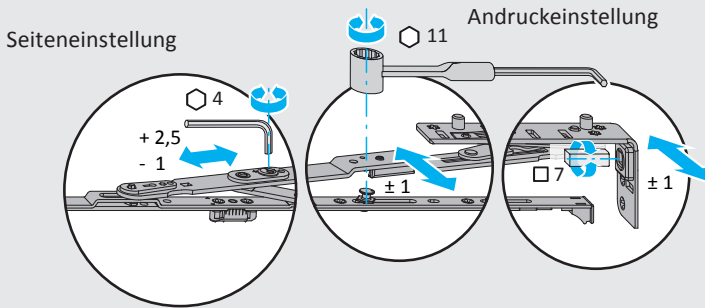
Justierung einstellbarer Beschlagteile

A Schere

Bandseite axxent 24+

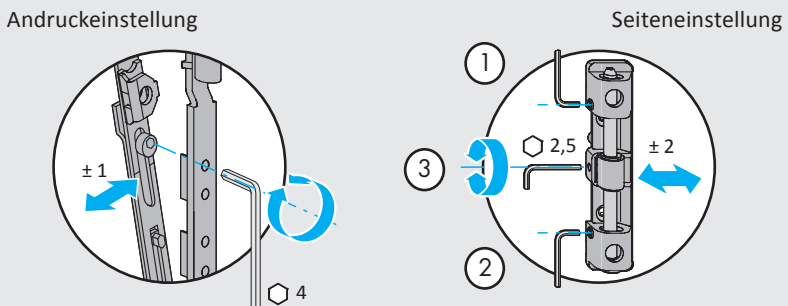


Bandseite axxent 34/axxent SE



A Schere/Scherenlager

Rundbogen

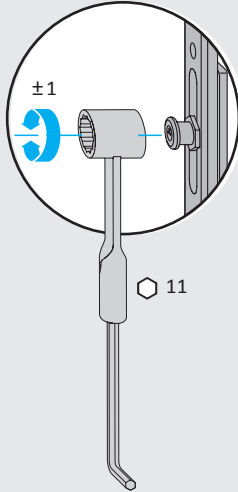


Justierung einstellbarer Beschlagteile

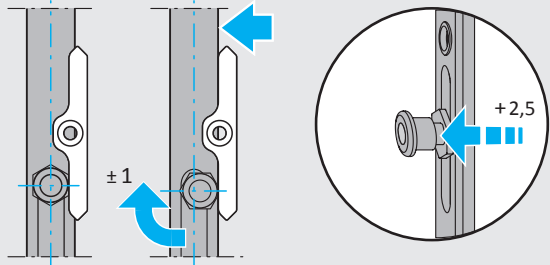
B Verschlussstelle

TITAN iP, AF - Komfortpilzbolzen

Andruckeinstellung

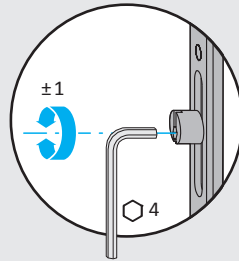
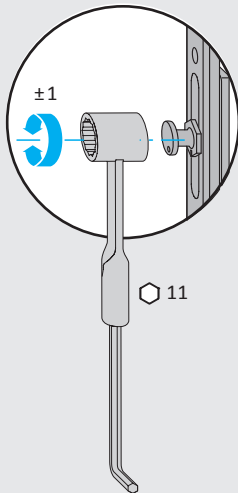


Einstellung



TITAN iP/FAVORIT

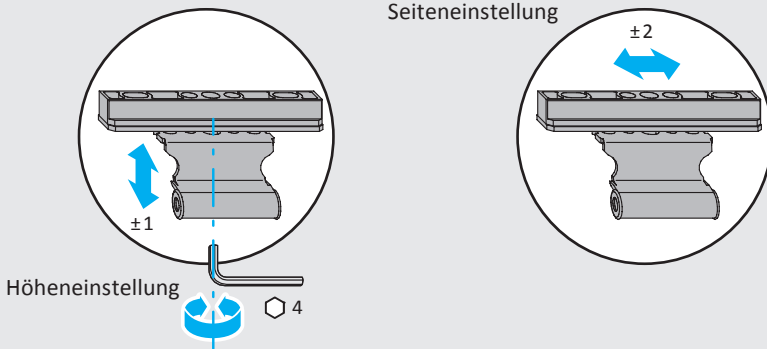
Andruckeinstellung



Justierung einstellbarer Beschlagteile

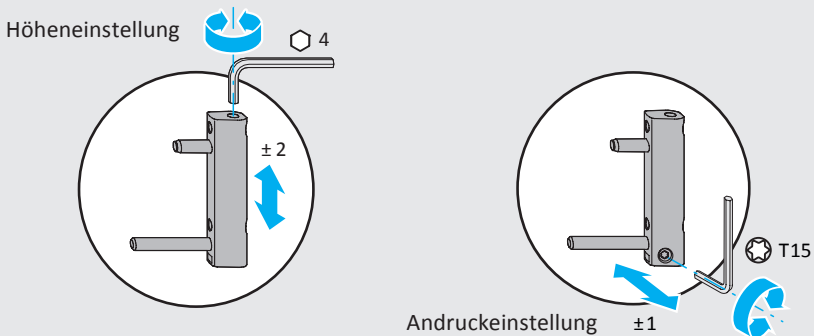
C Kippflügelband

Bandseite TITAN/Si-line

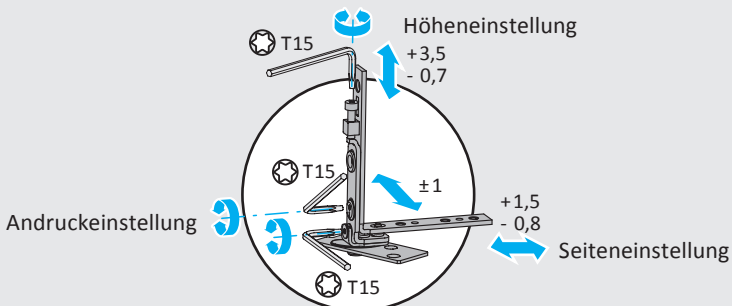


D Eckband

Bandseite TITAN/Si-line



Bandseite axxent SE

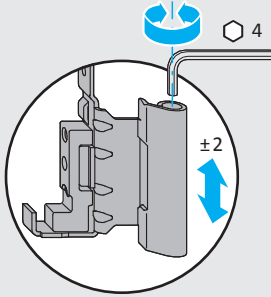


Justierung einstellbarer Beschlagteile

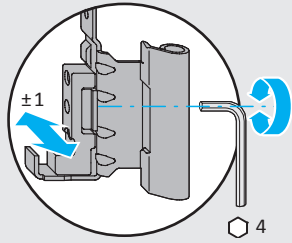
D Falzeckband

Bandseite TITAN/Si-line KF

Höheneinstellung

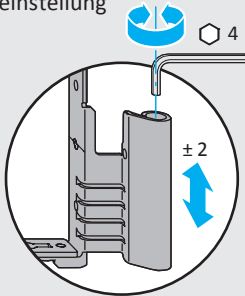


Andruckeinstellung

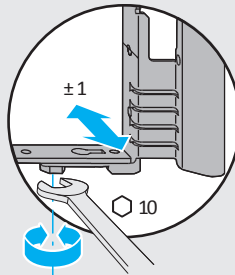


Bandseite Si-line Holz

Höheneinstellung

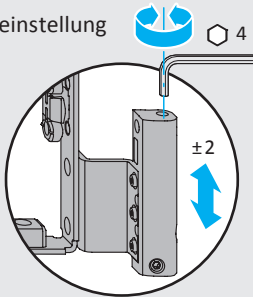


Andruckeinstellung

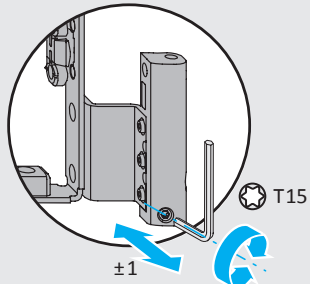


Bandseite TITAN Holz

Höheneinstellung



Andruckeinstellung

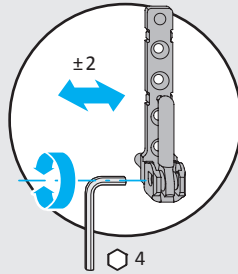


Justierung einstellbarer Beschlagteile

D Ecklager

Bandseite TITAN/Si-line

Seiteneinstellung

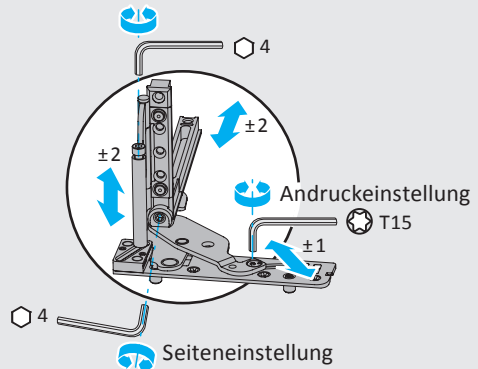
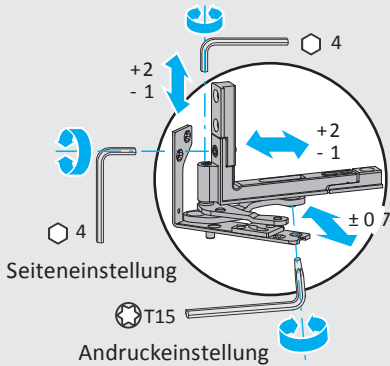


D Ecklager/Eckband

Bandseite axxent 24+/axxent 34

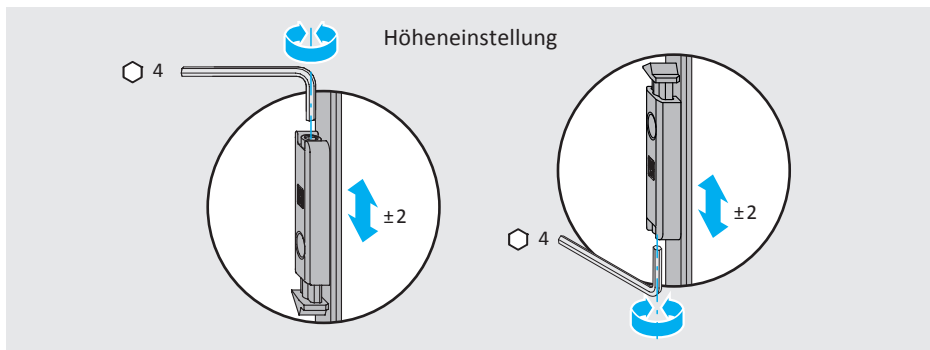
Höheneinstellung

Höheneinstellung

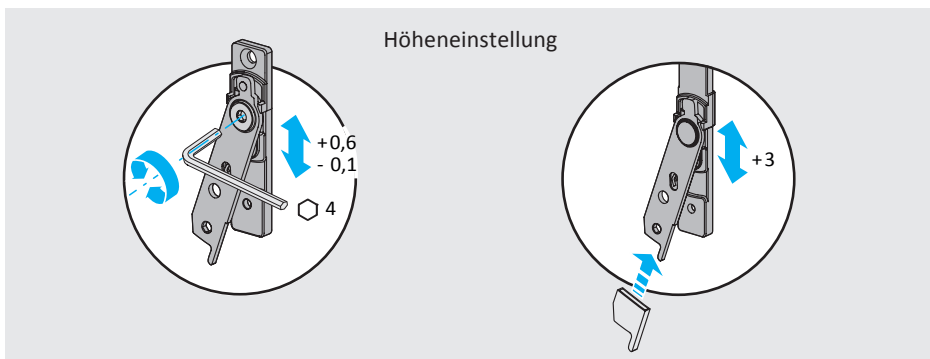


Justierung einstellbarer Beschlagteile

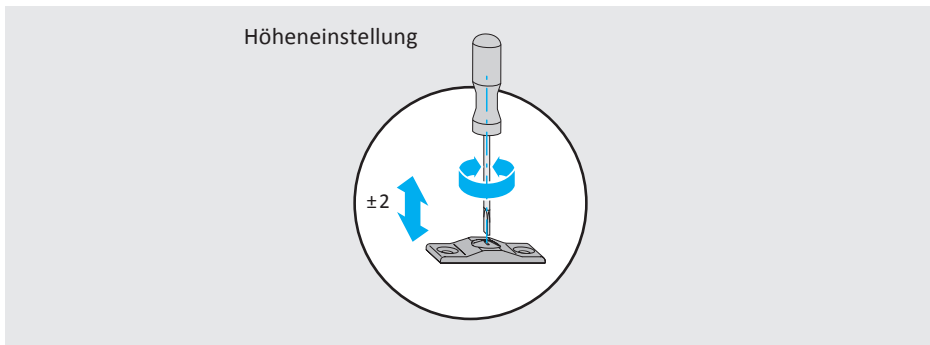
E Schnäpper/ - schaltbar



F Flügelheber/ - mit Fehlbedienungssperre



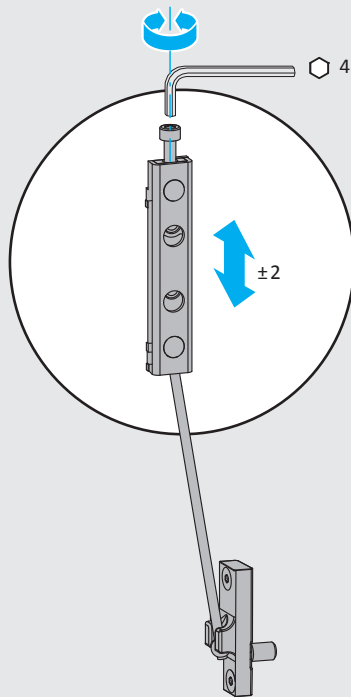
G Auflauf Rundbogen



H Lastabtragung

Bandseite axxent 24+

Höheneinstellung



www.siegenia.com



SIEGENIA[®]
brings spaces to life